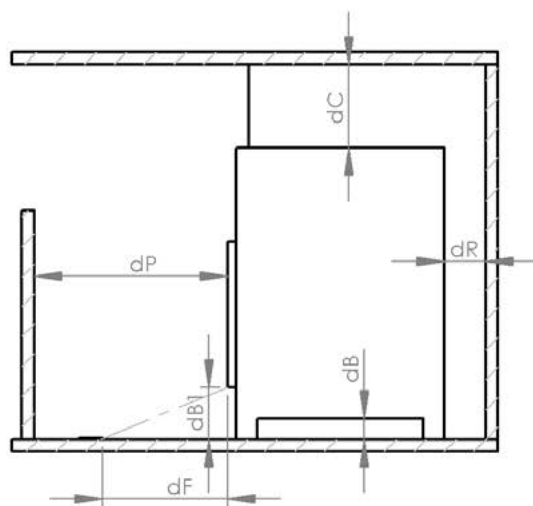
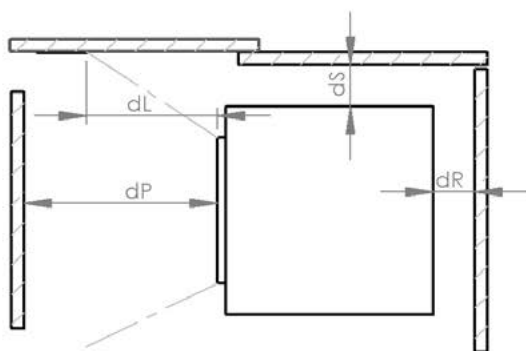


ATRAFLAM 1000 PANORAMA VITRE LATÉRALE
1 - Tableau des caractéristiques techniques - Partie 1

| Caractéristiques testées selon EN16510-2-2 | | | |
|---|--|-------------|--------------------|
| | Type de l'appareil | Type BE | |
| P_{nom} | Puissance nominale | 15.0 | kW |
| η_{nom} | Rendement à la puissance nominale | 82.8 | % |
| η_s | Rendement énergétique saisonnier | 73 | % |
| IEE | Indice d'efficacité énergétique | 111 | |
| | Classe d'efficacité énergétique | A+ | |
| CO_{nom} | Emissions de CO (à 13% de O ₂) | 1130 | mg/Nm ³ |
| NOx_{nom} | Emissions de Nox (à 13% de O ₂) | 109 | mg/Nm ³ |
| OGC_{nom} | Emissions d'OGC (à 13% de O ₂) | 94 | mg/Nm ³ |
| PM_{nom} | Emissions de particules fines (à 13% de O ₂) | 29 | mg/Nm ³ |
| | Taux de CO ₂ moyen | 8.96 | % |
| p_{nom} | Tirage minimal | 12 | Pa |
| T_{snom} | Températures des fumées à la buse d'évacuation | 271 | °C |
| T_{classe} | Classe du conduit de fumée | NPD | |
| $\Phi_{f.g}_{nom}$ | Débit massique des fumées | 13.1 | g/s |
| | Combustible autorisé | Bois bûches | |
| | Taille de combustible | Longueur 50 | cm |
| | Poids de combustible | 3.41 | kg |
| | Poids maximum de combustible | 4.2 | kg |
| CON/INT | Fonctionnement en continu ou par intermittence | INT | |
| | Classe de réaction au feu | A1 | |
| Dimensions et poids | | | |
| | Diamètre extérieur de la buse d'évacuation | 197 | mm |
| L | Longueur | 1156 | mm |
| W | Largeur | 529 | mm |
| H | Hauteur | 1380 | mm |
| m | Masse de l'appareil | 341 | kg |

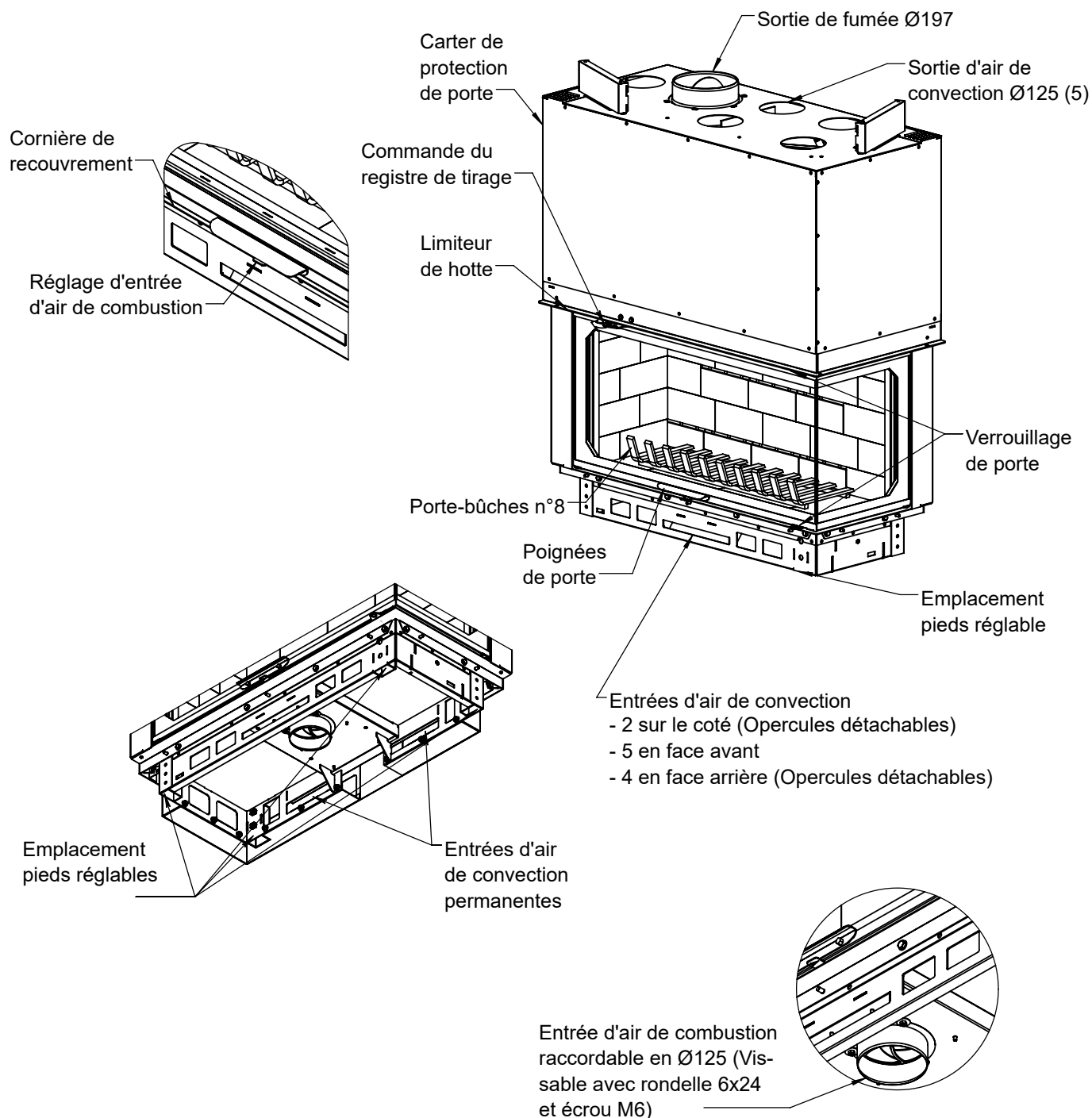
ATRAFLAM 1000 PANORAMA VITRE LATÉRALE
1 - Tableau des caractéristiques techniques - Partie 2

| Alimentation en air | | | |
|---|---|------|-----------------|
| | Section minimum d'arrivée d'air de combustion | 120 | cm ² |
| | Diamètre de raccordement d'air de combustion | 125 | mm |
| | Section minimum d'entrée d'air de convection | 615 | cm ² |
| | Section minimum de sortie d'air de convection | 665 | cm ² |
| | Diamètre de raccordement sortie d'air de convection | 125 | mm |
| Distances minimales aux matériaux combustibles | | | |
| d_R | Distance à l'arrière | NPD | mm |
| d_S | Distance au côté | NPD | mm |
| d_C | Distance au-dessus | 750 | mm |
| d_P | Distance à l'avant | NPD | mm |
| d_F | Distance à la zone de rayonnement avant sur le sol | 1500 | mm |
| d_L | Distance à la zone de rayonnement avant latérale | 1500 | mm |
| d_B | Distance en dessous | 0 | mm |
| d_{non} | Distance minimum aux matériaux incombustibles | 10 | mm |
| S | Épaisseur d'isolation recommandée | 50 | mm |



ATRAFLAM 1000 PANORAMA VITRE LATÉRALE

2 - Description de l'insert



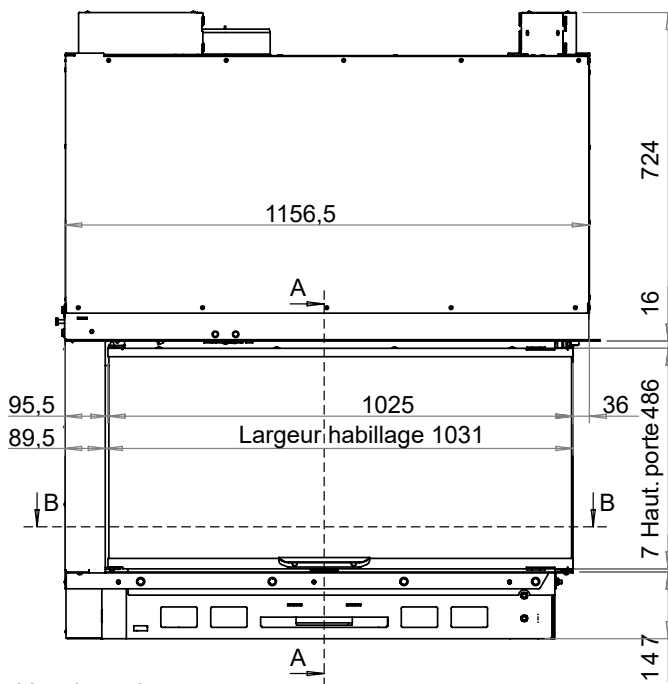
Dans ce document technique est représenté la version avec une vitre latérale à droite : Version VLD.
La version avec une vitre latérale à gauche VLG est symétrique.

ATRAFLAM 1000 PANORAMA VITRE LATÉRALE

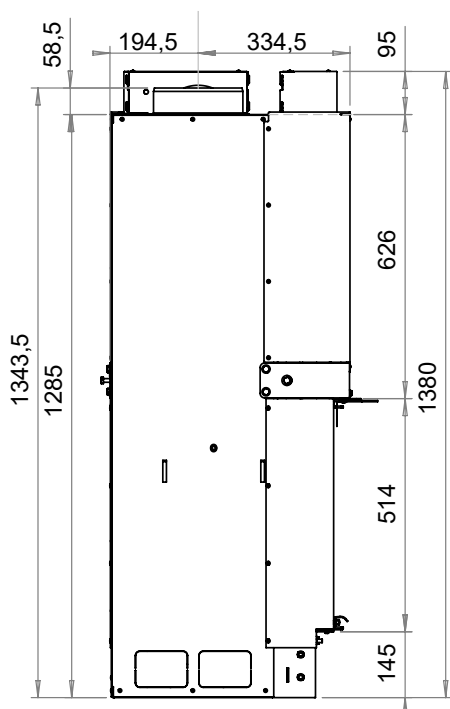
3 - Plans & dimensions de l'insert

Toutes les distances sont en mm – tolérances +/-2mm (hors pièces mobiles)

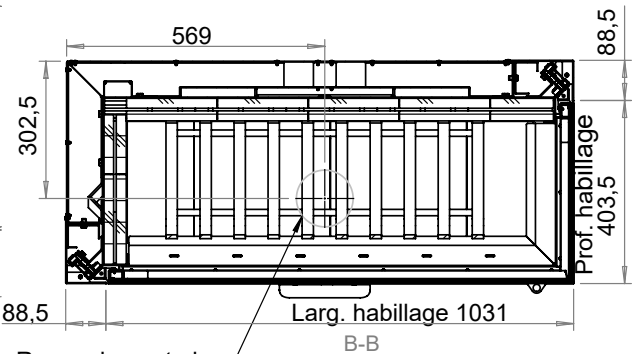
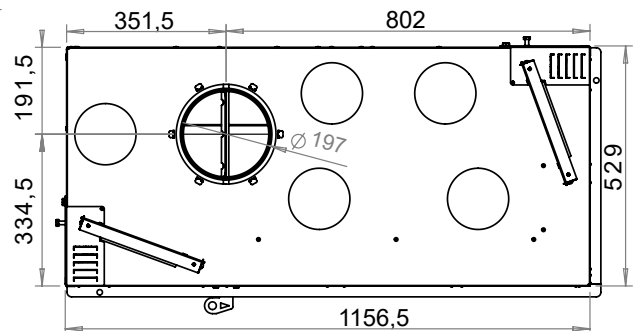
Vue de face



Vue de coté



Vue de dessus



Raccordement air de combustion

Largeur limiteur 24

Coupe transversale A-A (1 : 8)

Engagement maximum de l'habillage sous la cornière de recouvrement de 25mm. Lame d'air de 5mm entre l'appareil et le soubassement.

