

ATRAFLAM 800 VISION

Caractéristiques techniques

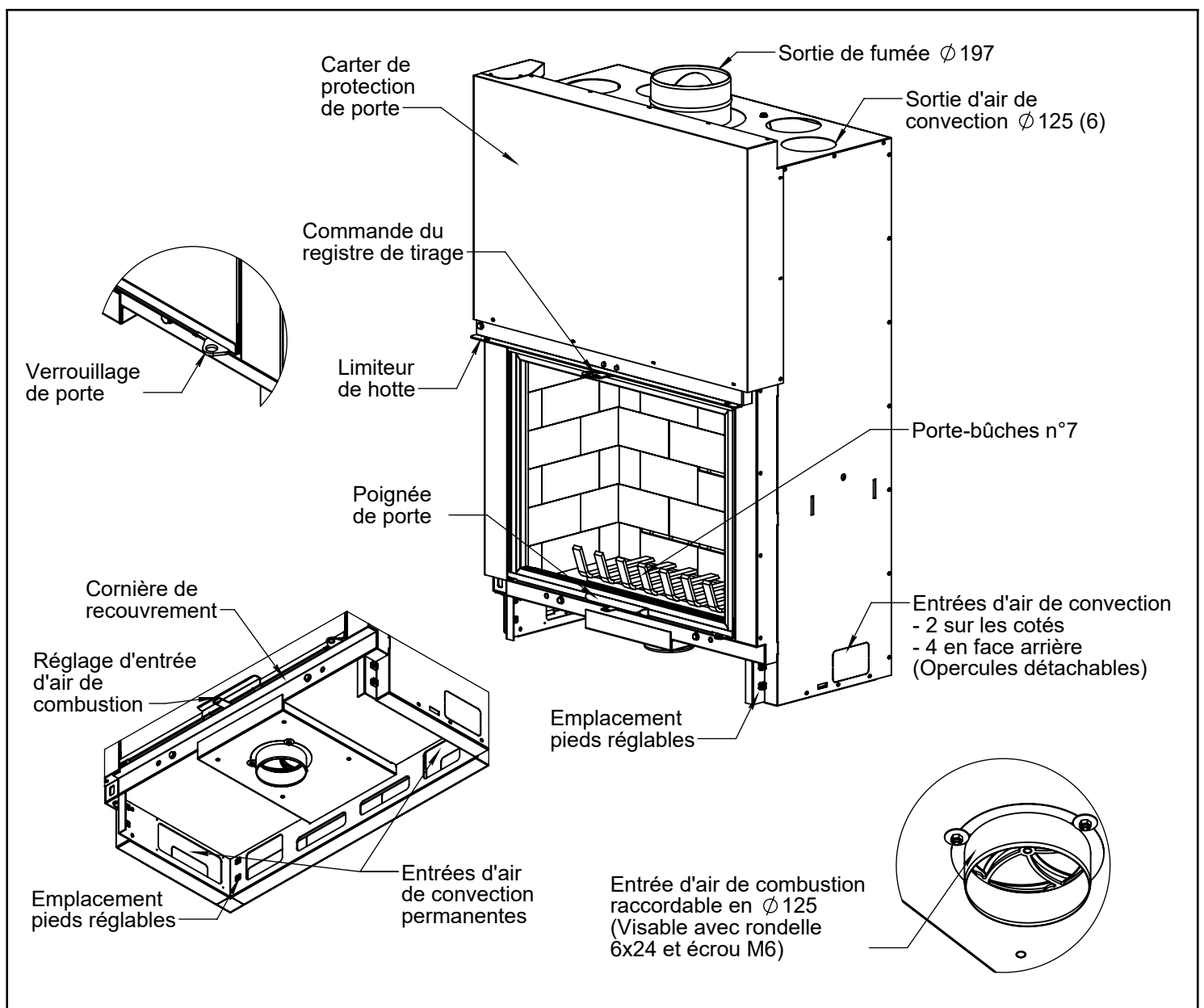
Puissance nominale	kW : 16,4
Rendement	% : 81,3
Température moyenne des fumées	°C : 242
Débit massique des fumées	g/sec : 13,8
Emission de CO (à 13% de O ₂)	% : 0,08
Emission de particules fines (à 13% de O ₂)	mg/Nm ³ : 22,6
Emission de COV (à 13% de O ₂)	mg/Nm ³ : 68,0
Emission de NOx (à 13% de O ₂)	mg/Nm ³ : 104,4
CO ² moyen	% : 9,46
Indice d'efficacité énergétique (IEE)	: 107,7
Combustible autorisé	: Bois
Conditions de tirage recommandées	Pa ± 2 : 12
Poids total	kg : 295

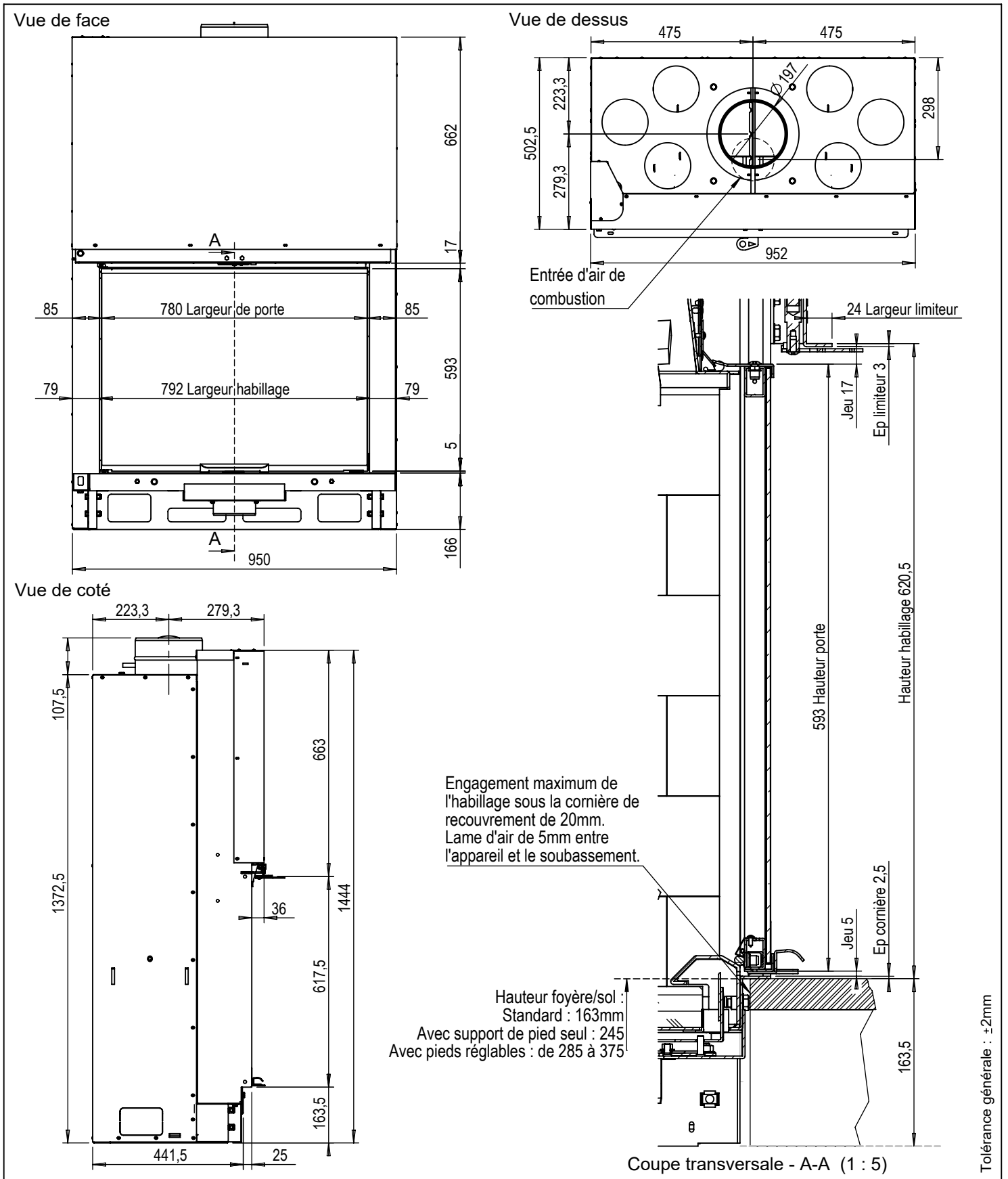
Alimentation en air

- Arrivée d'air frais extérieur impérative
120 cm² minimum de section de passage réel réservé au fonctionnement du foyer.
Air de combustion raccordable en Ø 125.
Attention, le Ø de la gaine d'arrivée d'air de combustion doit être prévu pour compenser les pertes de charges du tracé.
- Arrivée d'air de convection intérieure
Surface minimum 680 cm² de passage intégral
- Sortie d'air de convection
6 sorties en Ø 125 mâle (ne peuvent être obstruées)
Surface minimum 735 cm² de passage intégral

Raccordement au conduit

Ø197 mâle (ne peut être réduit)





Testé conforme selon norme : NF.EN 13 229

Organisme certificateur :

 CTIF, 44 av. de la Division Leclerc
92318 Sèvres Cedex

 Rapport n°
TD N° 4916/ TD N° 4916 P

 Guy-Cédric Galéa, Directeur général
Jøtul France SAS
3, chemin du Jubin - 69570 Dardilly

ATRAFLAM 800 VISION

Features

Nominal heat output	kW : 16.4
Efficiency	% : 81.3
Flue gas temperature	°C : 242
Flue gas volume	g/sec : 13.8
CO emissions (13% O ₂)	% : 0.08
Dust (13% O ₂)	mg/Nm ³ : 22.6
OGC (13% O ₂)	mg/Nm ³ : 68.0
NOx (13% O ₂)	mg/Nm ³ : 104.4
Mean CO ₂ content	% : 9.46
Energy efficiency index	: 107.7
Authorized combustible	: Wood
Recommended draught conditions	Pa±2 : 12
Total weight	kg : 295

Air supply

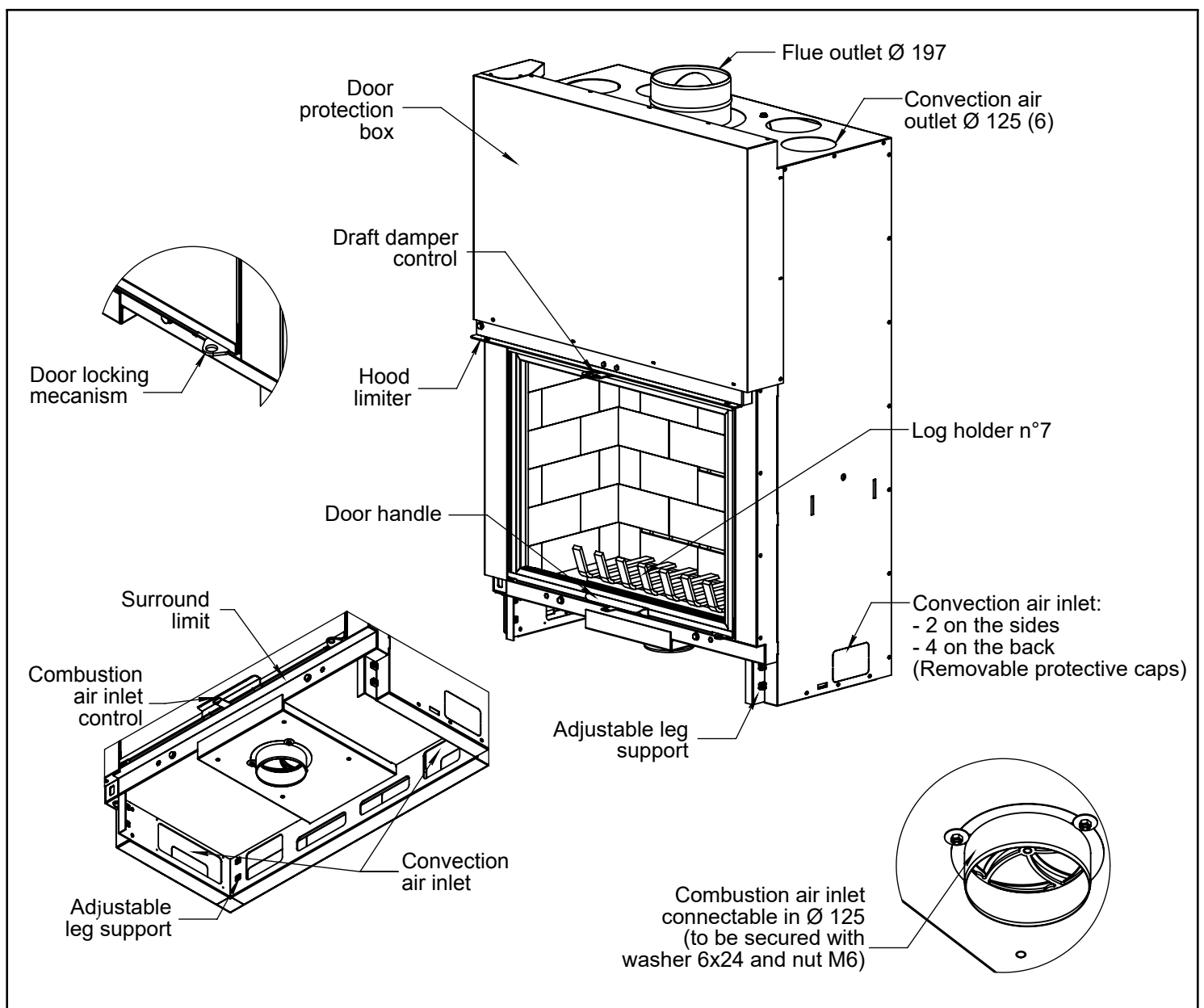
- Requirement for external fresh air inlet
 Minimum of 120 cm² of air passage cross-section for the operation of the fireplace.
 Combustion air inlet connectable in Ø 125.
 Warning ! the Ø of the combustion air inlet duct must be provided to compensate for the pressure losses due to the air circuit.

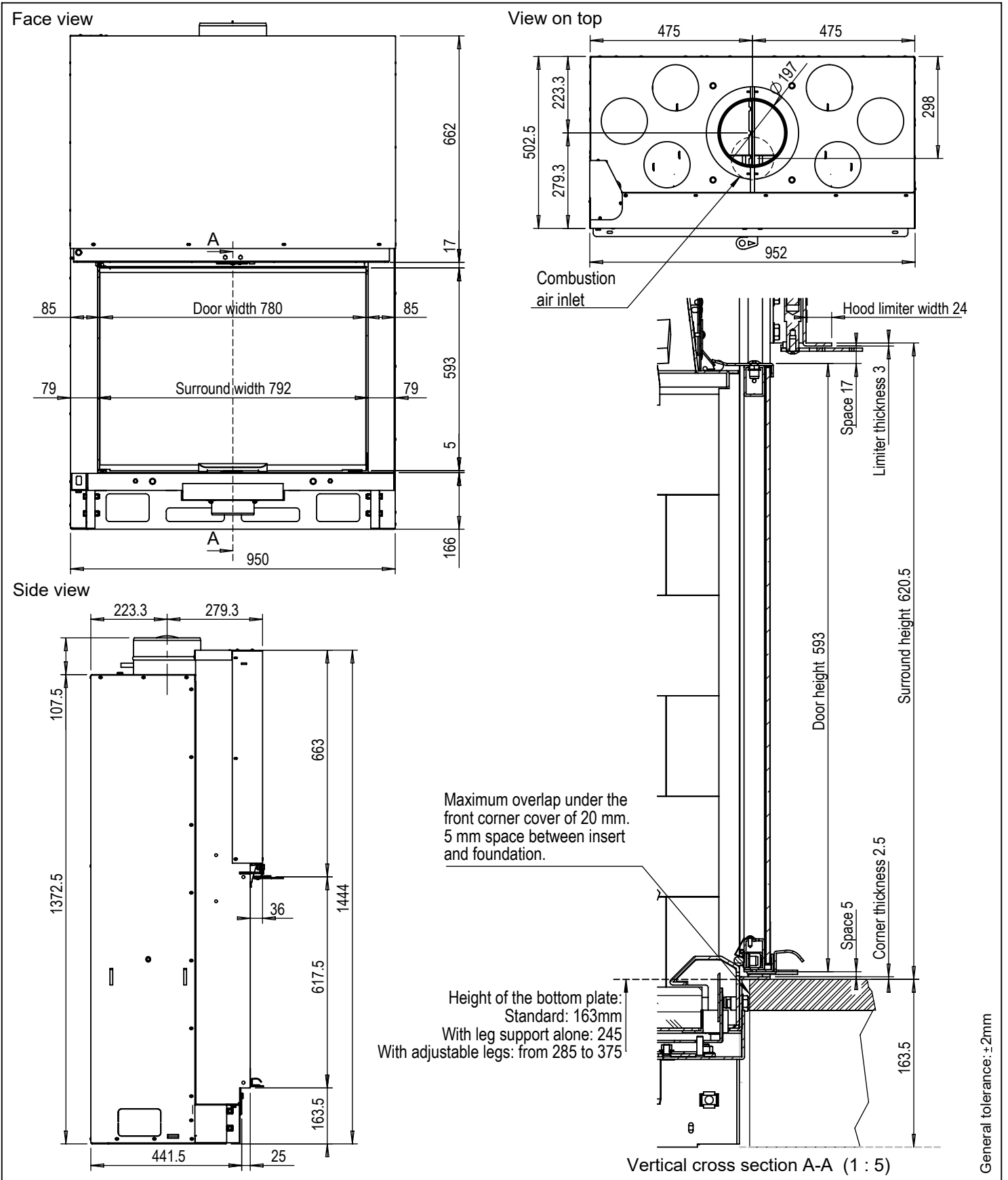
- Internal convection air inlet
 Minimum of 680 cm² for the cross section area


- Convection air outlet
 6 outlets Ø 125 male (cannot be blocked)
 Minimum of 735 cm² for the cross section area

Flue pipe convection

Ø197 male (cannot be reduced)





According to standard: NF.EN 13 229		 Guy-Cédric Galéa, Directeur général JØTUL France SAS 3, chemin du Jubin - 69570 Dardilly
Notified body: CTIF, 44 av. de la Division Leclerc 92318 Sèvres Cedex	Test report n° TD N° 4916/ TD N° 4916 P	
ATRAFLAM 800 VISION	2022/01	ATF800_VISION_DT_UK_112022