

ATRAFLAM 16/9 800 PLUS

Caractéristiques techniques

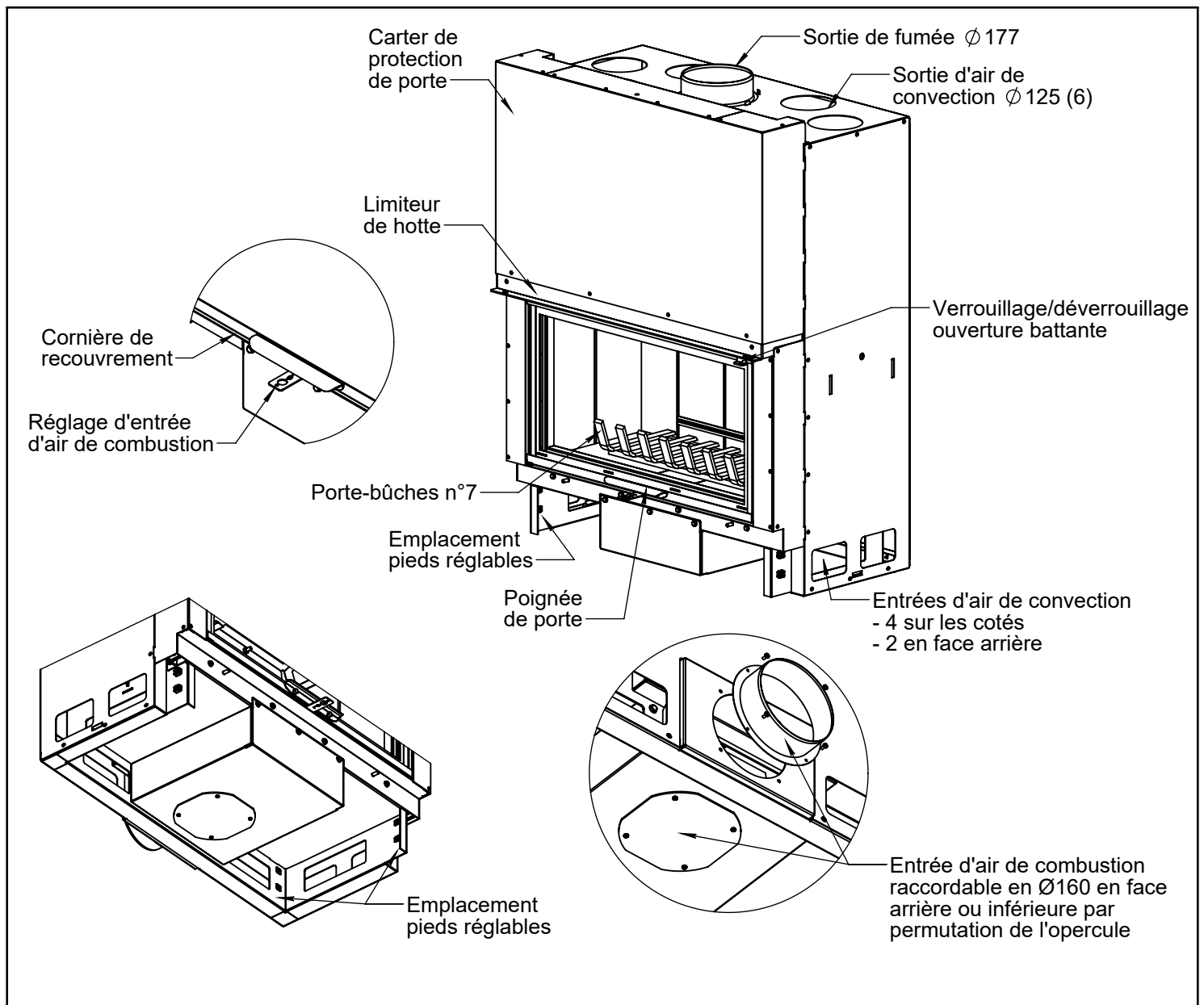
Puissance nominale	kW : 13,8
Rendement	% : 76,6
Température moyenne des fumées	°C : 344
Débit massique des fumées	g/sec : 10,76
Emission de CO (à 13% de O ₂)	% : 0,10
Emission de particules fines (à 13% de O ₂)	mg/Nm ³ : 37,7
Emission de COV (à 13% de O ₂)	mg/Nm ³ : 36,1
Emission de NOx (à 13% de O ₂)	mg/Nm ³ : 97,6
CO ² moyen	% : 10,77
Indice d'efficacité énergétique (IEE)	: 101
Combustible autorisé	: Bois
Conditions de tirage recommandées	Pa ± 2 : 12
Poids total	kg : 273

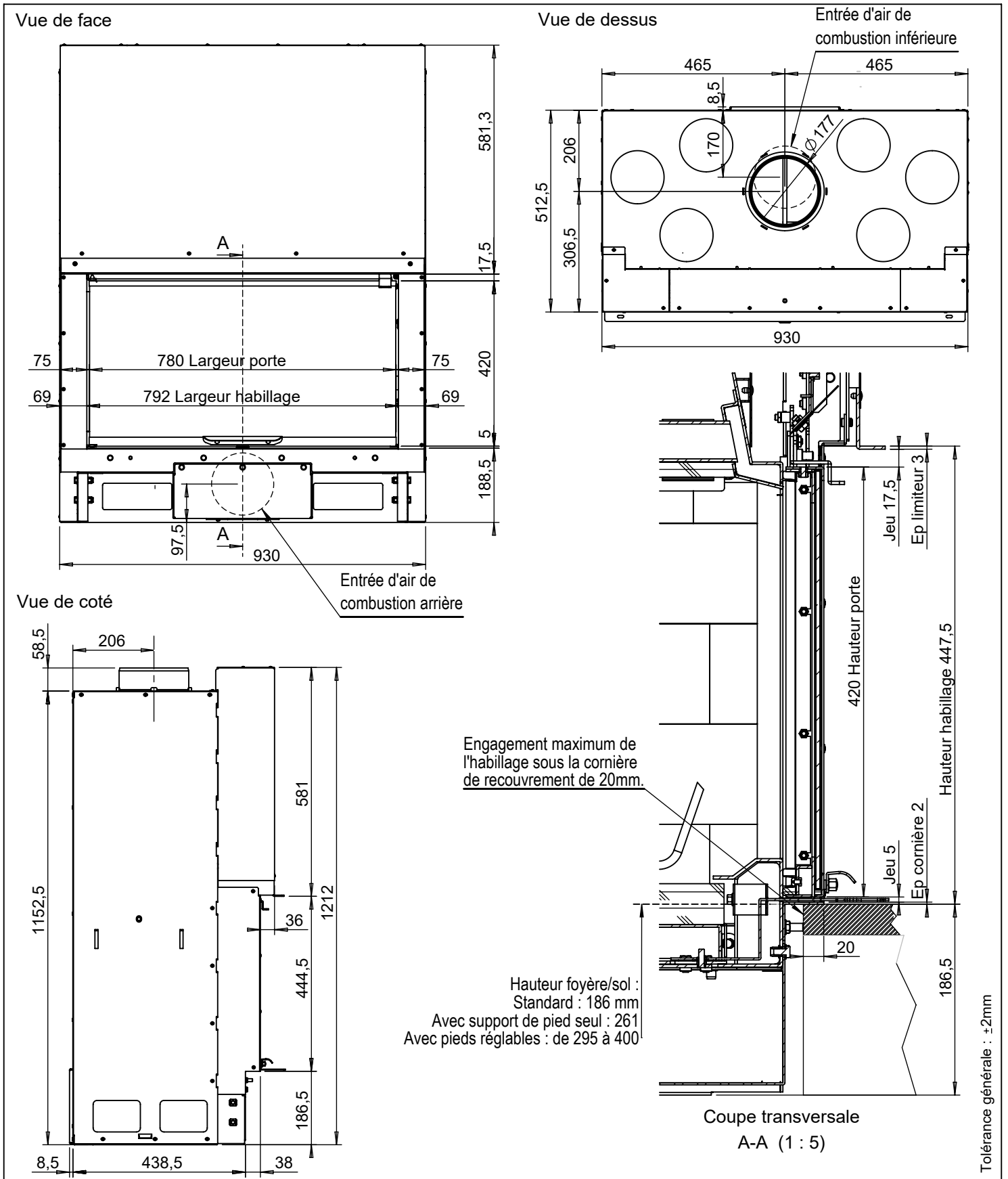
Alimentation en air


- Arrivée d'air frais extérieur impérative
200 cm² minimum de section de passage réel réservé au fonctionnement du foyer.
Air de combustion raccordable en Ø160.
Attention, le Ø de la gaine d'arrivée d'air de combustion doit être prévu pour compenser les pertes de charges du tracé.
- Arrivée d'air de convection intérieure
Surface minimum 680 cm² de passage intégral
- Sortie d'air de convection
6 sorties en Ø 125 mâle (ne peuvent être obstruées)
Surface minimum 735 cm² de passage intégral

Raccordement au conduit

Ø177 mâle (ne peut être réduit)





Testé conforme selon norme : NF.EN 13 229		 Guy-Cédric Galéa, Directeur général Jøtul France SAS 3, chemin du Jubin - 69570 Dardilly
Organisme certificateur : CTIF, 44 av. de la Division Leclerc 92318 Sèvres Cedex	Rapport n° TD N° 4634 / TD N° 4634 P	
ATRAFLAM 16/9 800 PLUS	2017/03	ATF16_9_800_PLUS_DT_FR_122021

ATRAFLAM 16/9 800 PLUS

Features

Nominal heat output	kW : 13.8
Efficiency	% : 76.6
Flue gas temperature	°C : 344
Flue gas volume	g/sec : 10.8
CO emissions (13% O ₂)	% : 0.10
Dust (13% O ₂)	mg/Nm ³ : 37.7
OGC (13% O ₂)	mg/Nm ³ : 36.1
NOx (13% O ₂)	mg/Nm ³ : 97.6
Mean CO ₂ content	% : 10.77
Energy efficiency index	: 101
Authorized combustible	: Wood
Recommended draught conditions	Pa±2 : 12
Total weight	kg : 273 kg

Air supply

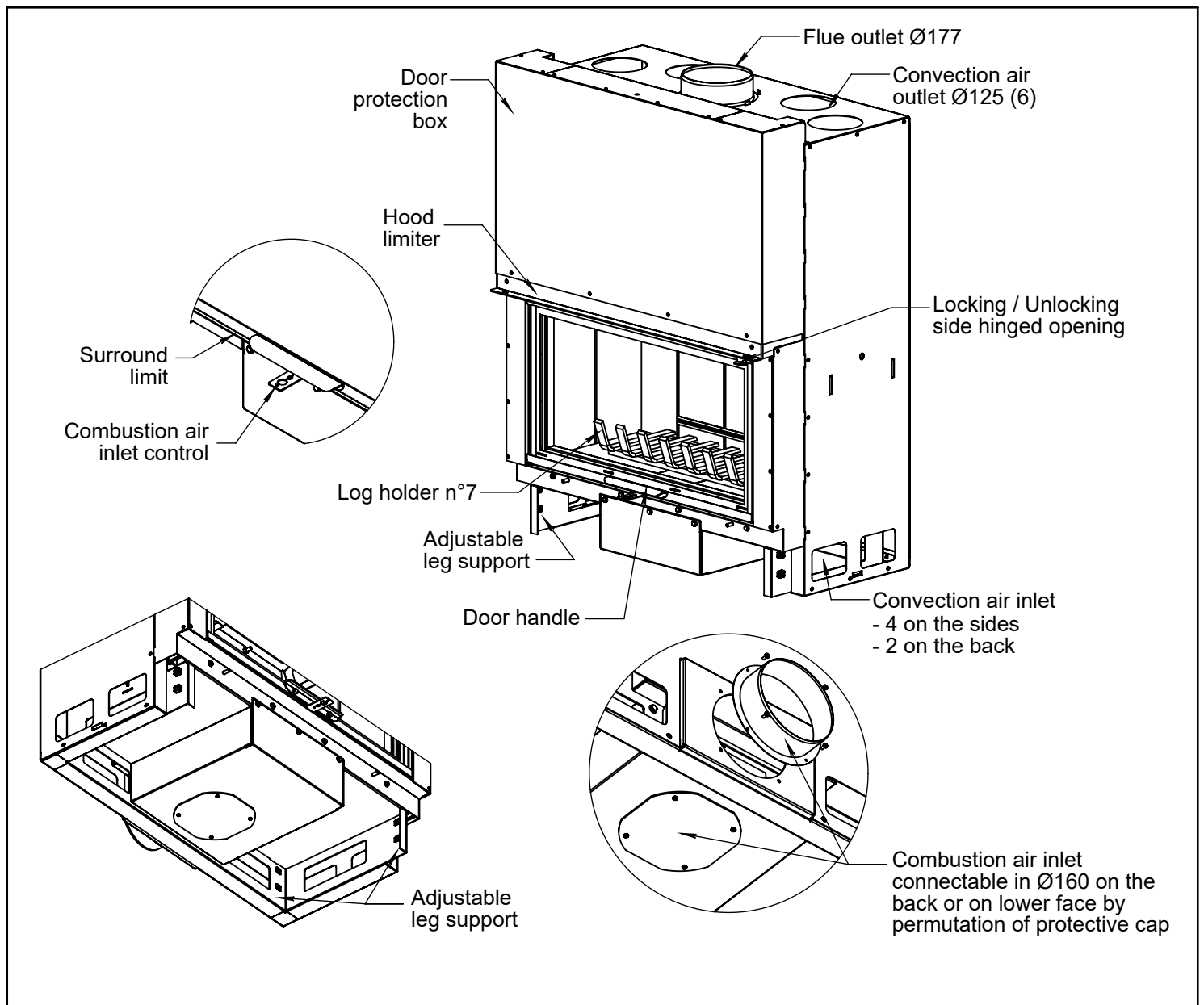
- Requirement for external fresh air inlet
 Minimum of 200 cm² of air passage cross-section for the operation of the fireplace.
 Combustion air inlet connectable in \varnothing 160.
 Warning ! the \varnothing of the combustion air inlet duct must be provided to compensate for the pressure losses due to the air circuit.

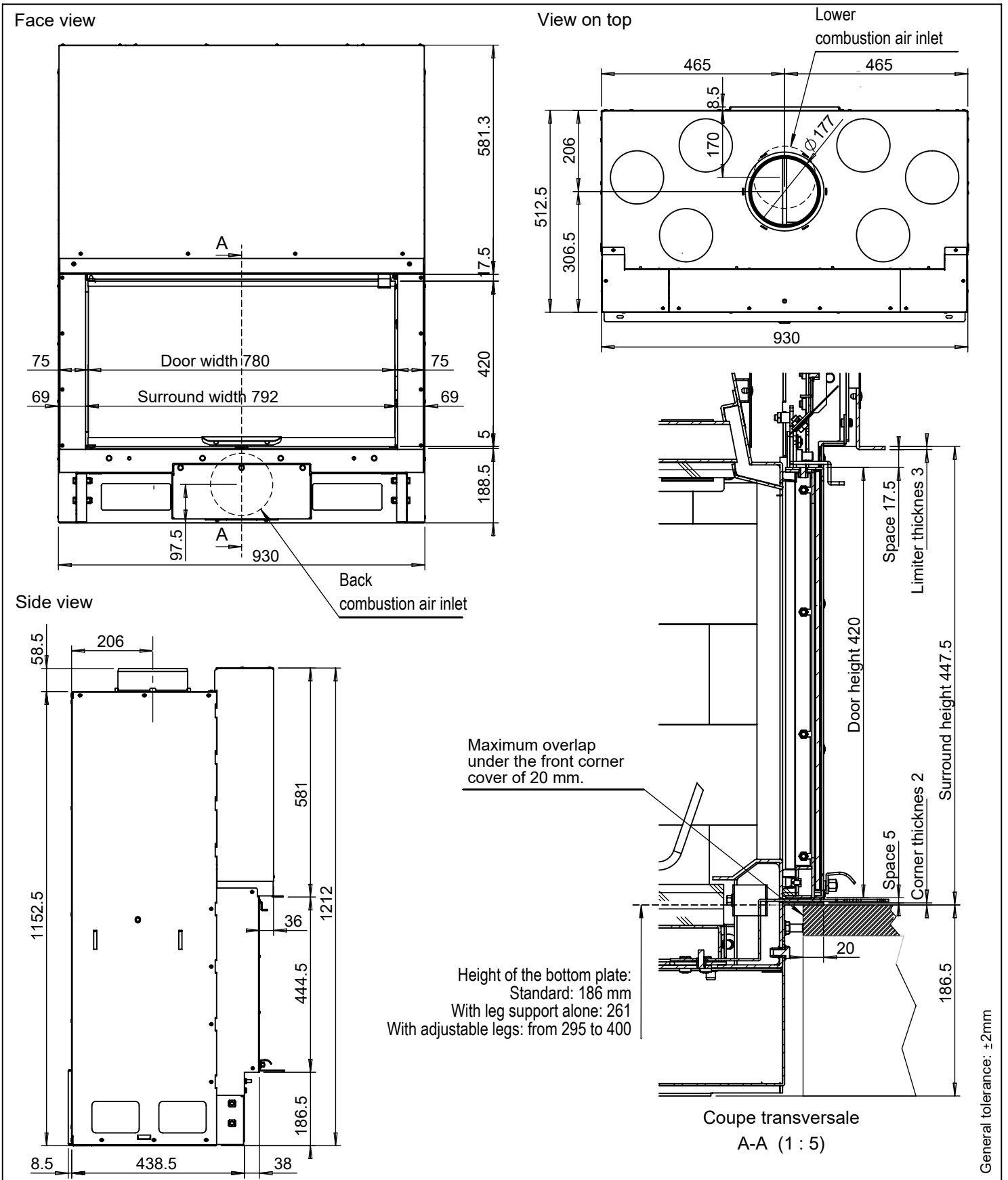
- Internal convection air inlet
 Minimum of 680 cm² for the cross section area

- Convection air outlet
 6 outlets \varnothing 125 male (cannot be blocked)
 Minimum of 735 cm² for the cross section area

Flue pipe convection

\varnothing 177 male (cannot be reduced)





According to standard: NF.EN 13 229

Notified body:
CTIF, 44 av. de la Division Leclerc
92318 Sèvres Cedex

Test report n°
TD N° 4634 / TD N° 4634 P

G. Galéa
Guy-Cédric Galéa, Directeur général
Jøtul France SAS
3, chemin du Jubin - 69570 Dardilly