

ATRAFLAM 16/9 800 - 3 Vitres

Caractéristiques techniques

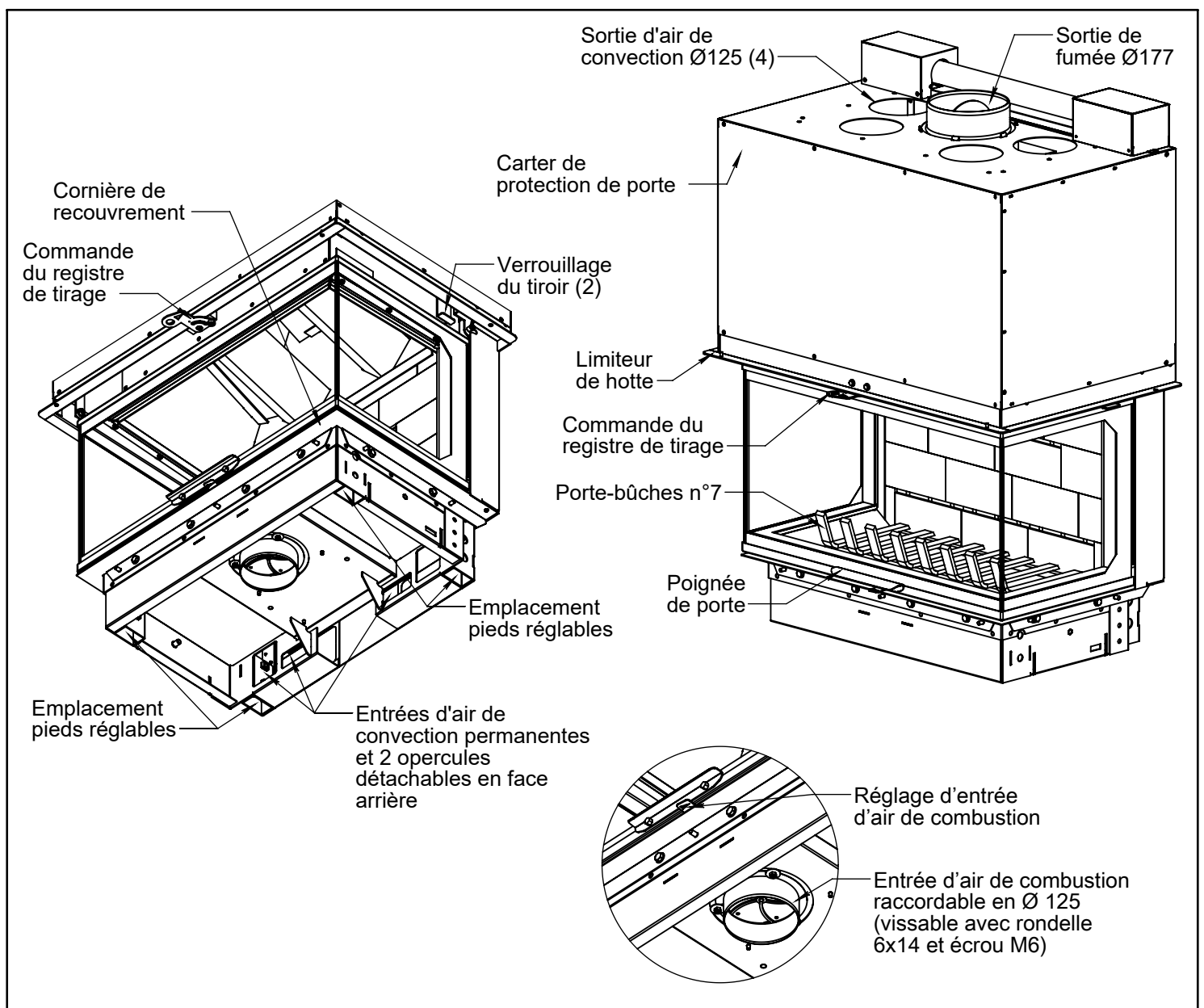
Puissance nominale	kW : 15,8
Rendement	% : 79,2
Température moyenne des fumées	°C : 280
Débit massique des fumées	g/sec : 13,6
Emission de CO (à 13% de O ₂)	% : 0,08
Emission de particules fines (à 13% de O ₂)	mg/Nm ³ : 36,5
Emission de COV (à 13% de O ₂)	mg/Nm ³ : 60,1
Emission de NOx (à 13% de O ₂)	mg/Nm ³ : 77,8
CO ² moyen	% : 9,76
Indice d'efficacité énergétique (IEE)	: 105
Combustible autorisé	: Bois
Conditions de tirage recommandées	Pa ±2 : 12
Poids total	kg : 221

Alimentation en air

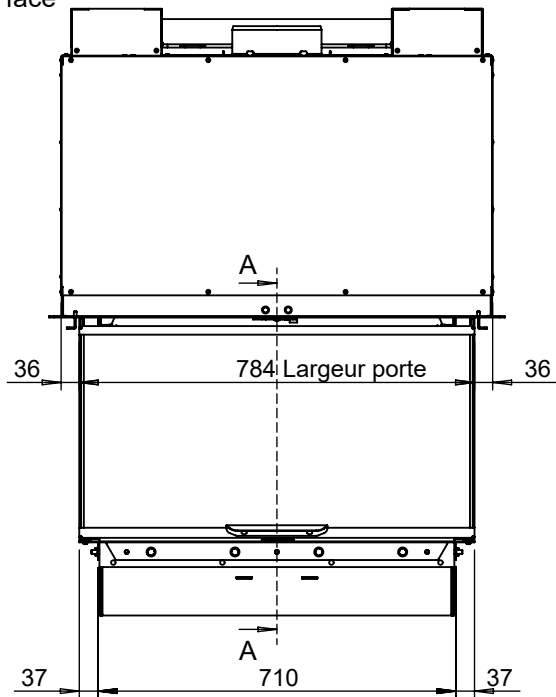
- Arrivée d'air frais extérieur impérative
120 cm² minimum de section de passage réel réservé au fonctionnement du foyer.
Air de combustion raccordable en Ø 125.
Attention, le Ø de la gaine d'arrivée d'air de combustion doit être prévu pour compenser les pertes de charges du tracé.
- Arrivée d'air de convection intérieure
Surface minimum 460 cm² de passage intégral
- Sortie d'air de convection
4 sorties en Ø 125 mâle (ne peuvent être obstruées)
Surface minimum 500 cm² de passage intégral

Raccordement au conduit

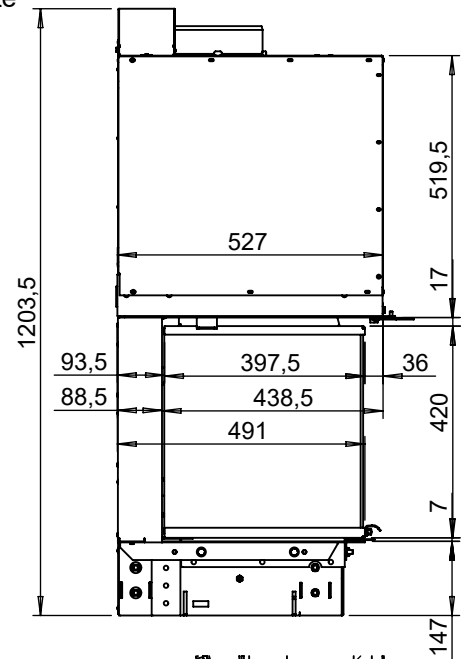
Ø177 mâle



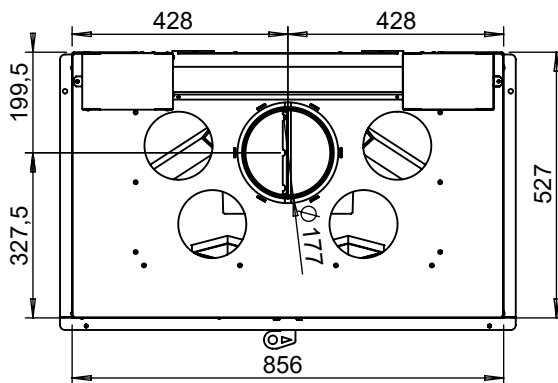
Vue de face



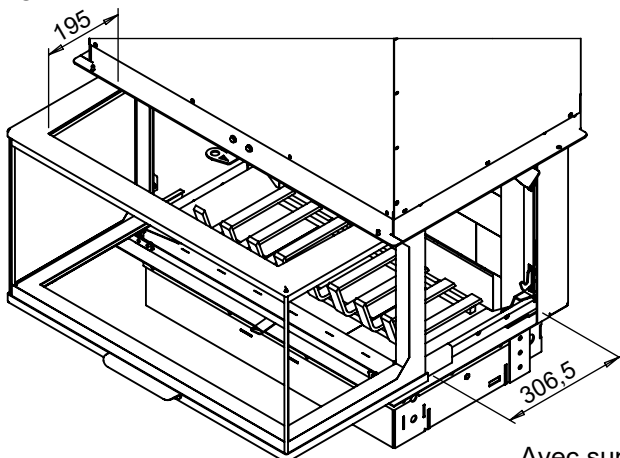
Vue de coté



Vue de dessus

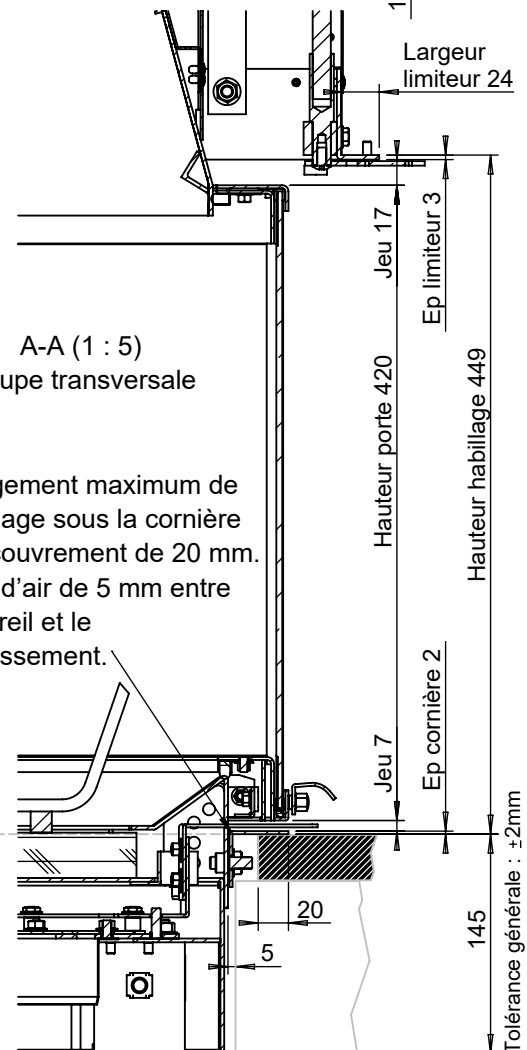


Ouverture tiroir



Hauteur foyère/sol :
 Standard : 145mm
 Avec support de pied seul : 232,5
 Avec pieds réglables : de 232.5 à 370

Largeur limiteur 24


 A-A (1 : 5)
 Coupe transversale

Engagement maximum de l'habillage sous la cornière de recouvrement de 20 mm. Lame d'air de 5 mm entre l'appareil et le soubassement.

Tolérance générale : ±2mm

Testé conforme selon norme : NF.EN 13 229

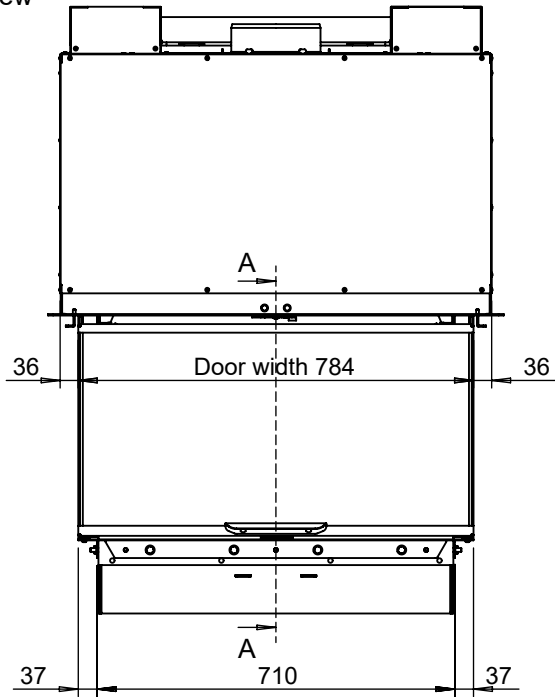
Organisme certificateur :

 CTIF, 44 av. de la Division Leclerc
 92318 Sèvres Cedex

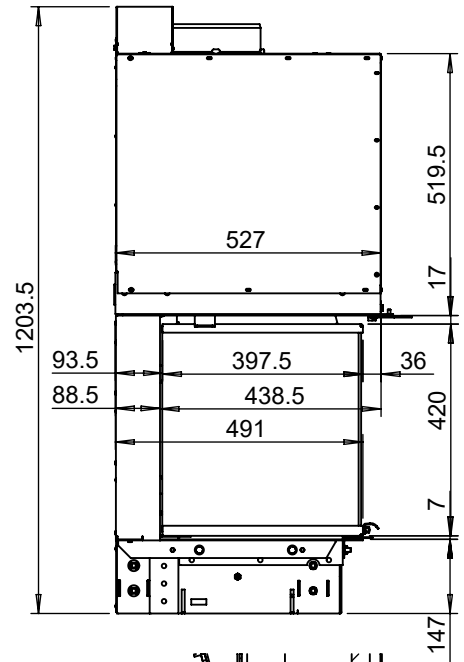
 Rapport n°
 TD N° 4847 / TD N° 4847 P

 Guy-Cédric Galéa, Directeur général
JØTUL France SAS
 3, chemin du Jubin - 69570 Dardilly

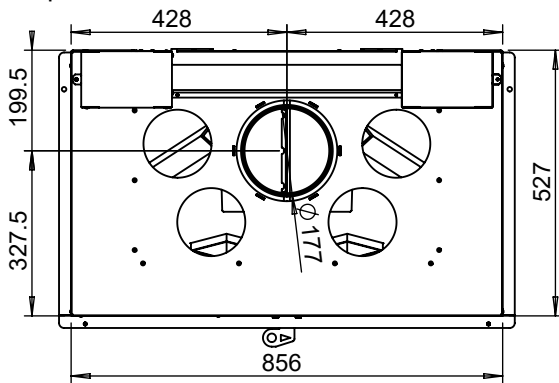
Face view



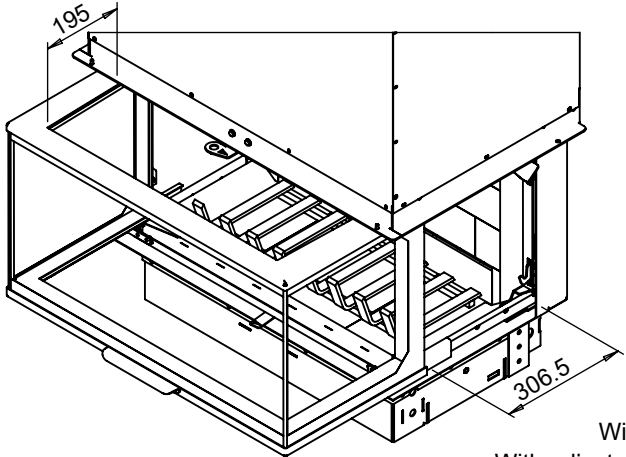
Side view



View on top



Opening of sliding system

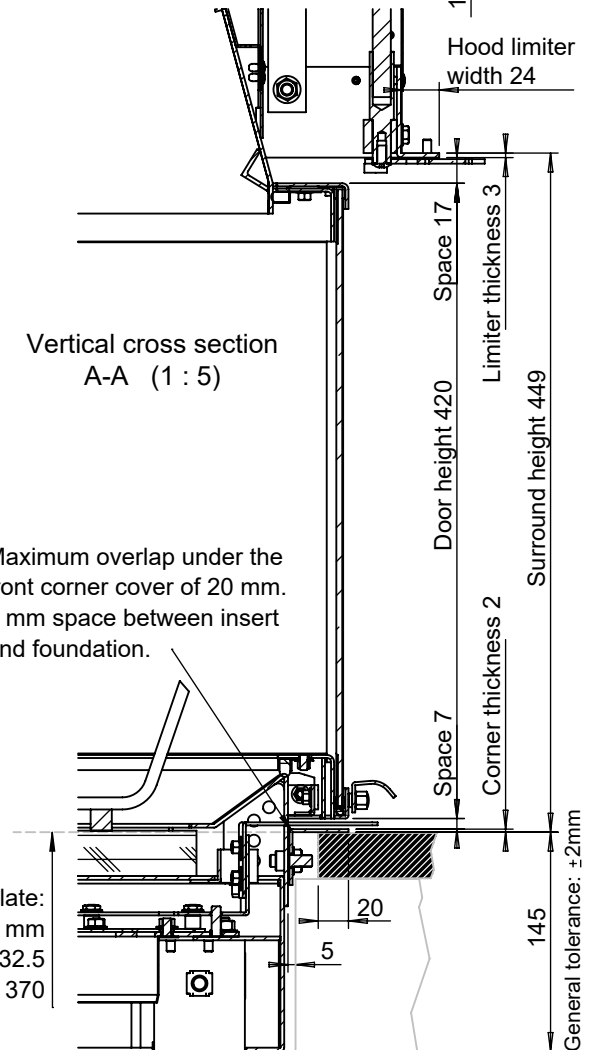


Height of the bottom plate:
 Standard: 145 mm
 With leg support alone: 232.5
 With adjustable legs: from 232.5 to 370

Hood limiter width 24

Vertical cross section A-A (1 : 5)

Maximum overlap under the front corner cover of 20 mm.
 5 mm space between insert and foundation.



According to standard: NF.EN 13 229

Notified body:

CTIF, 44 av. de la Division Leclerc
 92318 Sèvres Cedex

Test report n°
 TD N° 4847 / TD N° 4847 P

Guy-Cédric Galéa, Directeur général
JØTUL France SAS
 3, chemin du Jubin - 69570 Dardilly