

ATRAFLAM 16/9 600
Caractéristiques techniques

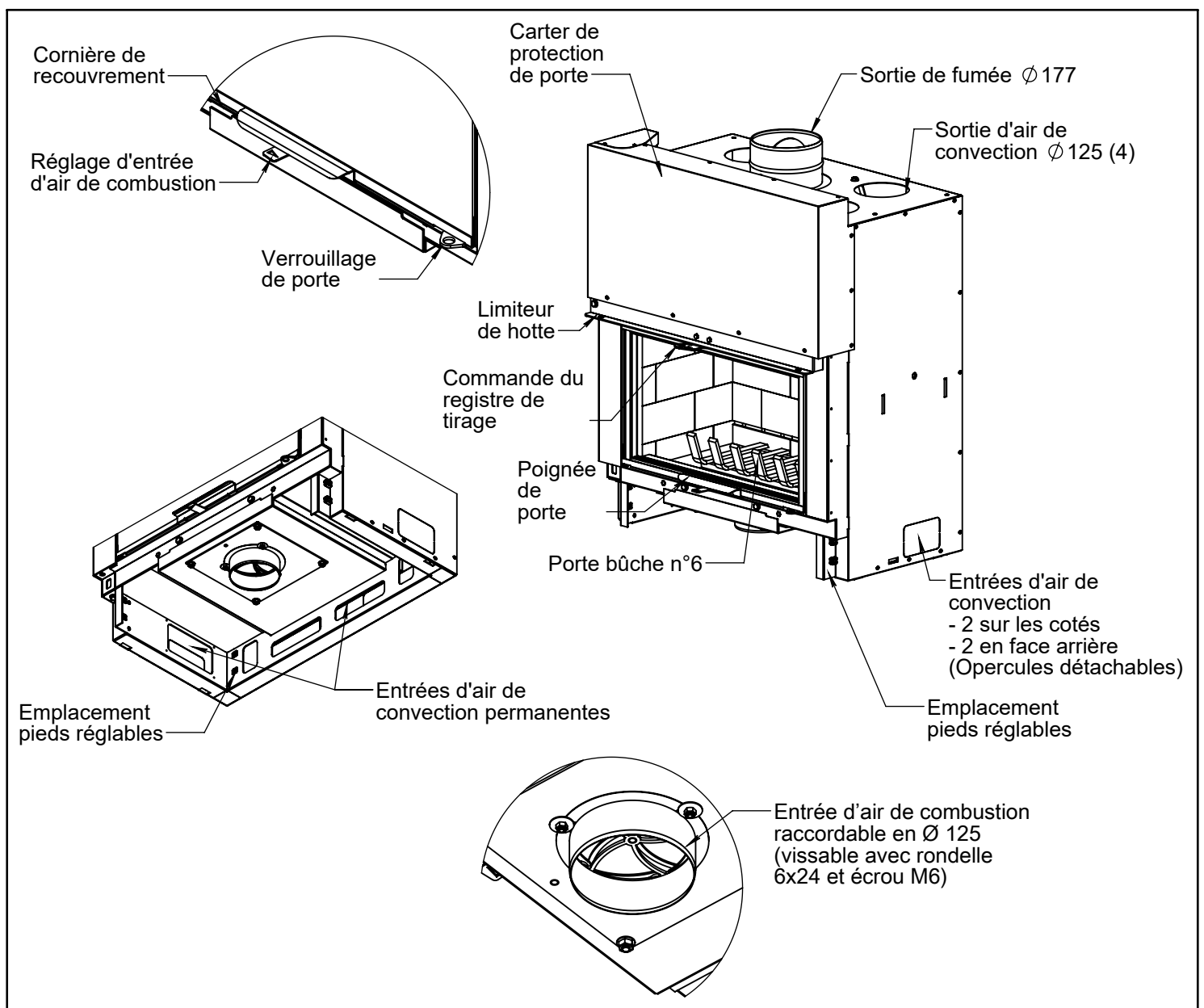
Puissance nominale	kW : 9,0
Rendement	% : 78,0
Température moyenne des fumées	°C : 272,4
Débit massique des fumées	g/sec : 8,64
Emission de CO (à 13% de O ₂)	% : 0,10
Emission de particules fines (à 13% de O ₂)	mg/Nm ³ : 29,9
Emission de COV (à 13% de O ₂)	mg/Nm ³ : 102,7
Emission de NOx (à 13% de O ₂)	mg/Nm ³ : 97,1
CO ₂ moyen	% : 8,62
Indice d'efficacité énergétique (IEE)	: 103
Combustible autorisé	: Bois
Conditions de tirage recommandées	Pa ± 2 : 12
Poids total	kg : 191

Alimentation en air

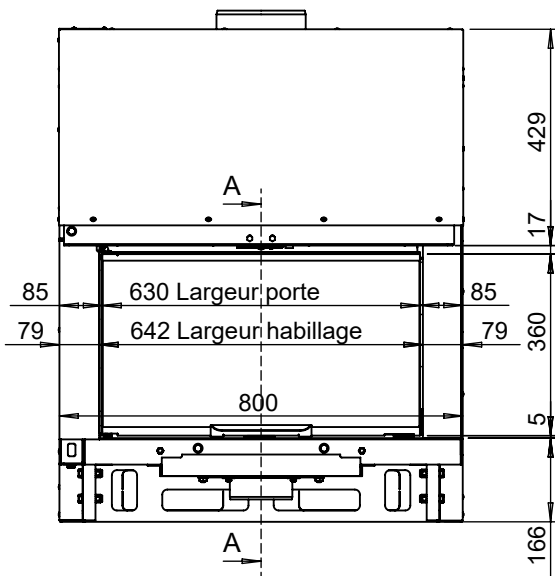
- Arrivée d'air frais extérieur impérative
120 cm² minimum de section de passage réel réservé au fonctionnement du foyer.
Air de combustion raccordable en \varnothing 125.
Attention, le \varnothing de la gaine d'arrivée d'air de combustion doit être prévu pour compenser les pertes de charges du tracé.
- Arrivée d'air de convection intérieure
Surface minimum 460 cm² de passage intégral
- Sortie d'air de convection
4 sorties en \varnothing 125 mâle (ne peuvent être obstruées)
Surface minimum 500 cm² de passage intégral

Raccordement au conduit

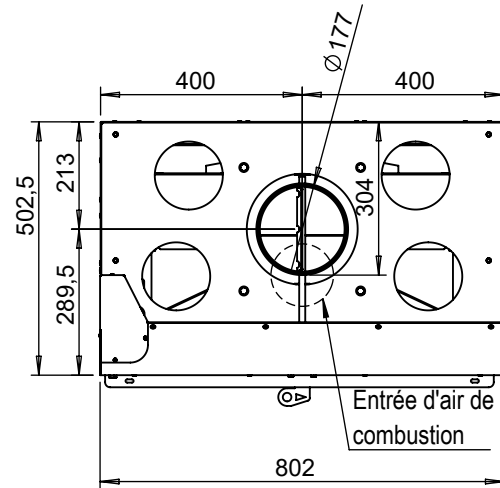
\varnothing 177 mâle (ne peut être réduit)



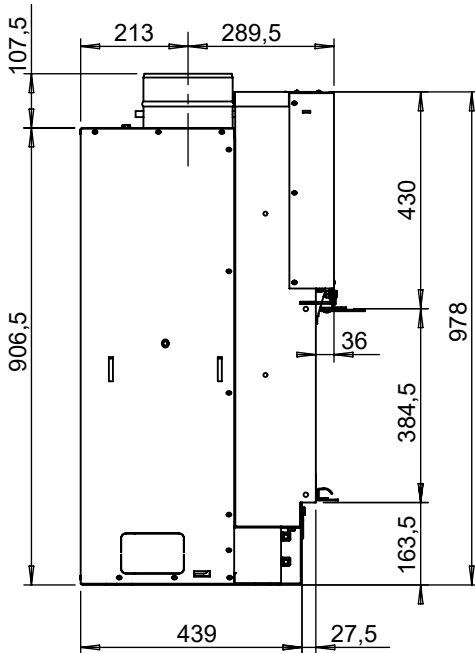
Vue de face



Vue de dessus

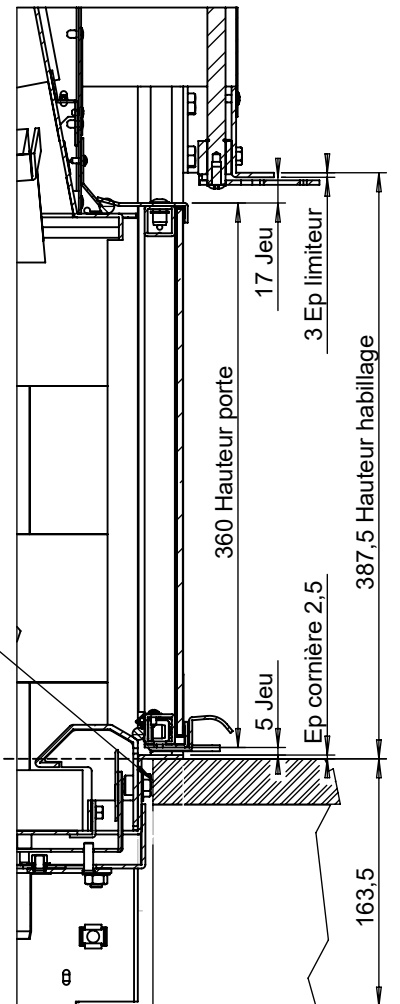


Vue de coté



Engagement maximum de l'habillage sous la cornière de recouvrement de 20mm. Lamé d'air de 5mm entre l'appareil et le soubassement.

Hauteur foyère/sol :
Standard : 163mm
Avec support de pied seul : 245
Avec pieds réglables : de 285 à 375


 Coupe transversale
A-A (1 : 5)

Tolérance générale : ±2mm

Testé conforme selon norme : NF.EN 13 229

Organisme certificateur :

 CTIF, 44 av. de la Division Leclerc
92318 Sèvres Cedex

 Rapport n°
TD N° 4849 / TD N° 4849 P

 Guy-Cédric Galéa, Directeur général
JØTUL France SAS
3, chemin du Jubin - 69570 Dardilly

ATRAFLAM 16/9 600
Features

Nominal heat output	kW : 9.0
Efficiency	% : 78.0
Flue gas temperature	°C : 272.4
Flue gas volume	g/sec : 8.64
CO emissions (13% O ₂)	% : 0.10
Dust (13% O ₂)	mg/Nm ³ : 29.9
OGC (13% O ₂)	mg/Nm ³ : 102.7
NOx (13% O ₂)	mg/Nm ³ : 97.1
Mean CO ₂ content	% : 8.62
Energy efficiency index	: 103
Authorized combustible	: Wood
Recommended draught conditions	Pa±2 : 12
Total weight	kg : 191

Air supply

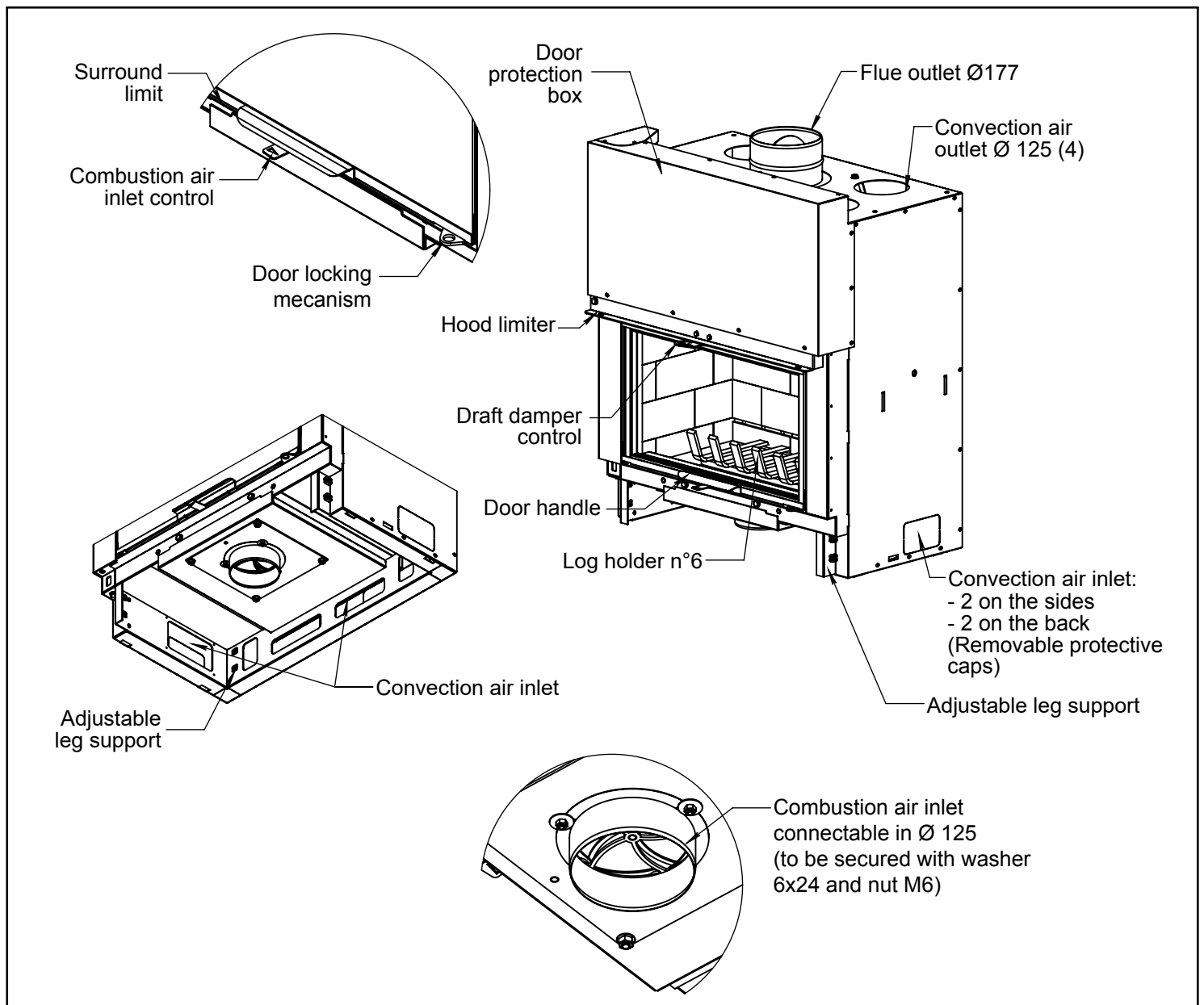
- Requirement for external fresh air inlet
 Minimum of 120 cm² of air passage cross-section for the operation of the fireplace.
 Combustion air inlet connectable in Ø 125.
 Warning ! the Ø of the combustion air inlet duct must be provided to compensate for the pressure losses due to the air circuit.

- Internal convection air inlet
 Minimum of 460 cm² for the cross section area

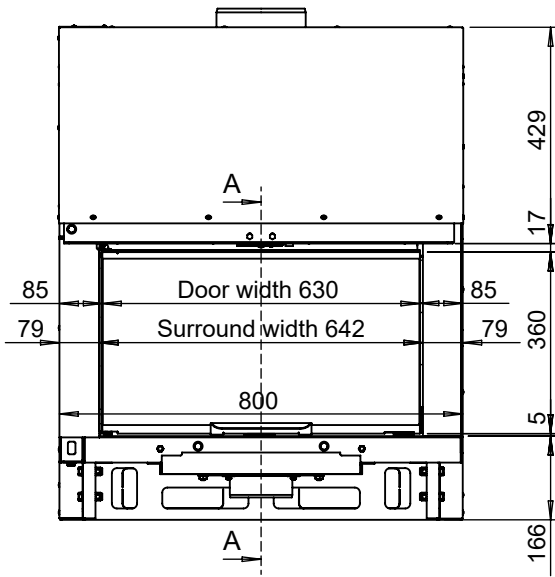
- Convection air outlet
 4 outlets Ø 125 male (cannot be blocked)
 Minimum of 500 cm² for the cross section area

Flue pipe convection

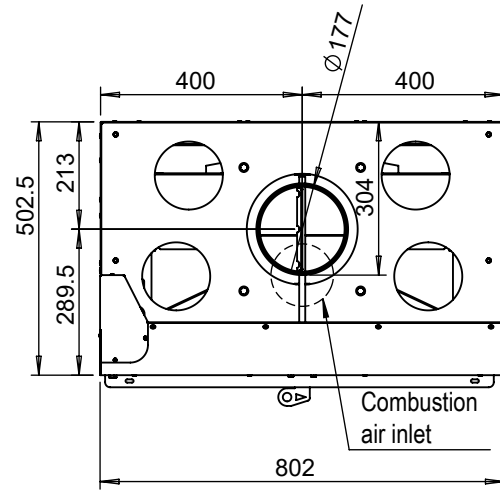
Ø177 male (cannot be reduced)



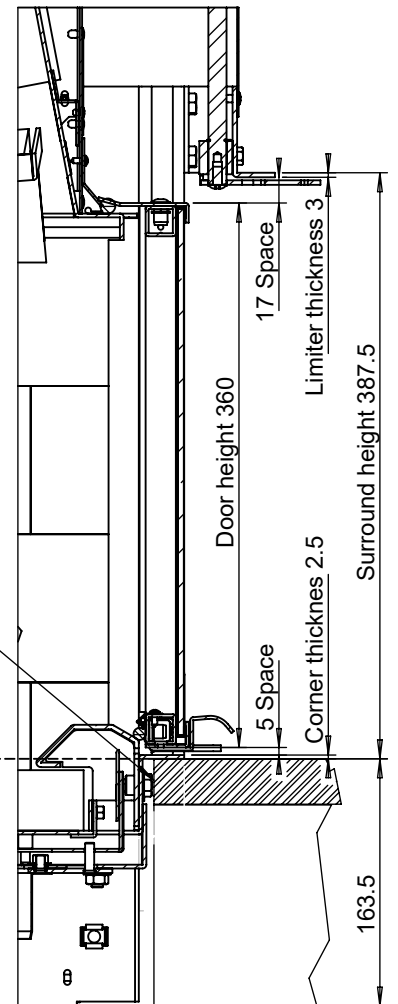
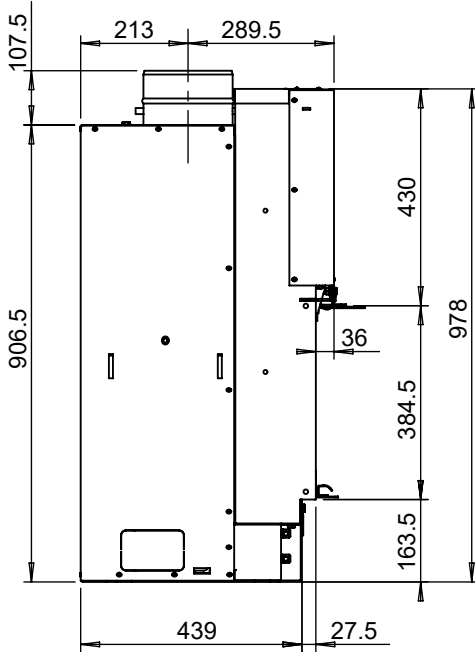
Face view



View on top



Side view



Maximum overlap under the front corner cover of 20 mm. 5 mm space between insert and foundation.

Height of the bottom plate:
Standard: 163mm
With leg support alone: 245
With adjustable legs: from 285 to 375

Vertical cross section
A-A (1 : 5)

General tolerance: ±2mm

According to standard: NF.EN 13 229

Notified body:

CTIF, 44 av. de la Division Leclerc
92318 Sèvres Cedex

Test report n°
TD N° 4849 / TD N° 4849 P

Guy-Cédric Galéa, Directeur général
JØTUL France SAS
3, chemin du Jubin - 69570 Dardilly